

# CONTRACT DESIGN

TREVISO

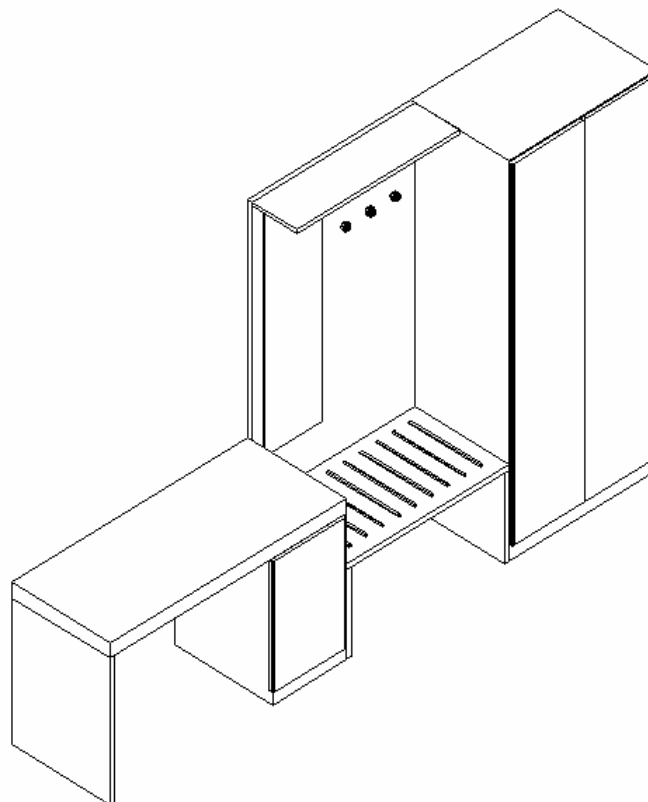
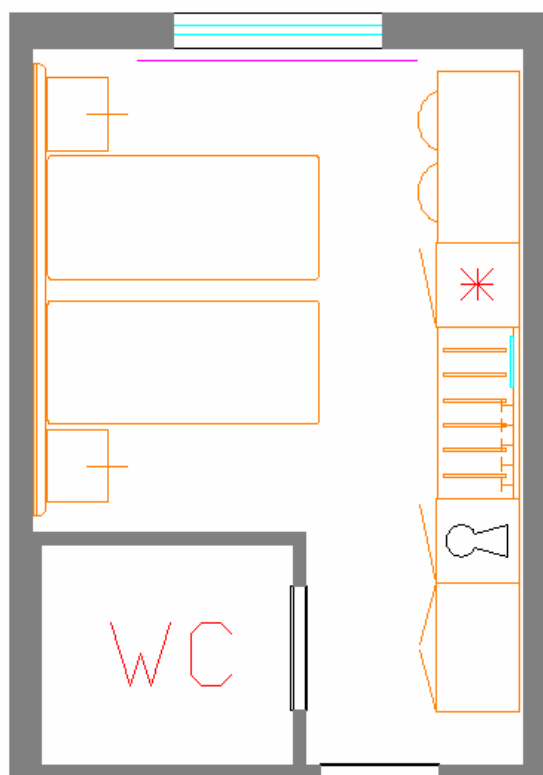
MADE IN ITALY

ACQUI TERME

WWW.MOBILIPERALBERGO.IT

[numero verde 800.968.976]

**(1984-2009) ... 25° ... (di coerenza)**



## CAMERA COMPLETA DI:

- TESTATA LETTO A TUTTA PARETE SPESSORE CM.9 ELETTRIFICATA CON APPLIQUE NOTTE E INSTALLAZIONE INTERRUTTORI
- COPPIA COMODINI CON CASSETTO
- ARMADIO AD ANTE BATTENTE CON 2 RIPIANI, APPENDIABITI CROMATO E CASSAFORTE DIGITALE
- POSA-VALIGE CON PROTEZIONE
- BOISERIE CON APPENDIABITI E SPECCHIO A TUTTA ALTEZZA DA CM.90X180
- SCRITTOIO CON MOBILE PREDISPOSTO PER INSERIMENTO FRIGORIFERO

**in melaminico da cm.2 di spessore**  
**in laminato da cm.2,5 di spessore**  
**in wenghè o rovere sbiancato o ciliegio**  
**in stile classico in legno laccato o noce**

<b>TOTALE</b>	<b>€ 1.096</b>
<b>TOTALE</b>	<b>€ 1.518</b>
<b>TOTALE</b>	<b>€ 1.789</b>
<b>TOTALE</b>	<b>€ 2.100</b>

- GRUPPO SERVIZI: FRIGORIFERO AD ASSORBIMENTO ZERO DECIBEL CON PORTA IN VETRO TERMICO (sbrinamento automatico e funzione stand-by hotel) + CASSAFORTE DIGITALE doppio codice cliente/passe-par-tout e secur-key nascosta **€ 306**
- SOMMIER DA 87X199X35 + MATERASSO A MOLLE IGNIFUGHO CON OMOLOGA 1IM e box perimetrale antisfondamento **€ 207**
- TRASPORTO e MONTAGGIO (minimo 3 camere) **€ 188**

- **CUSTOM MADE: ESEGUIAMO MODELLI SU VOSTRO DISEGNO**
- **MONOBLOCCHI CUCINA E LETTI A SCOMPARSA TOTALE**
- **SOPRALLUOGO RILIEVI E PROGETTAZIONE GRATUITA E SENZA IMPEGNO**
- **ARCHITETTO ON LINE INVIANDO I DWG RICEVERETE IL PROGETTO**
- **PAGAMENTI RATEALI IN LEASING**

